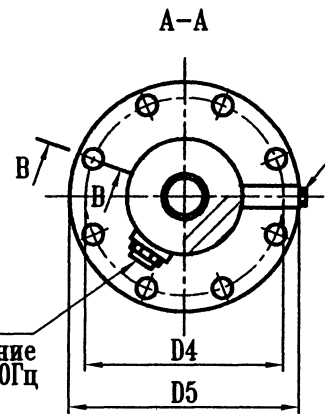
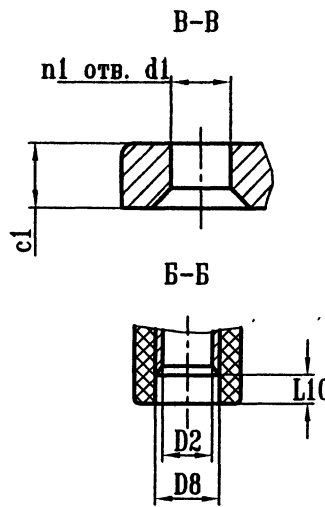
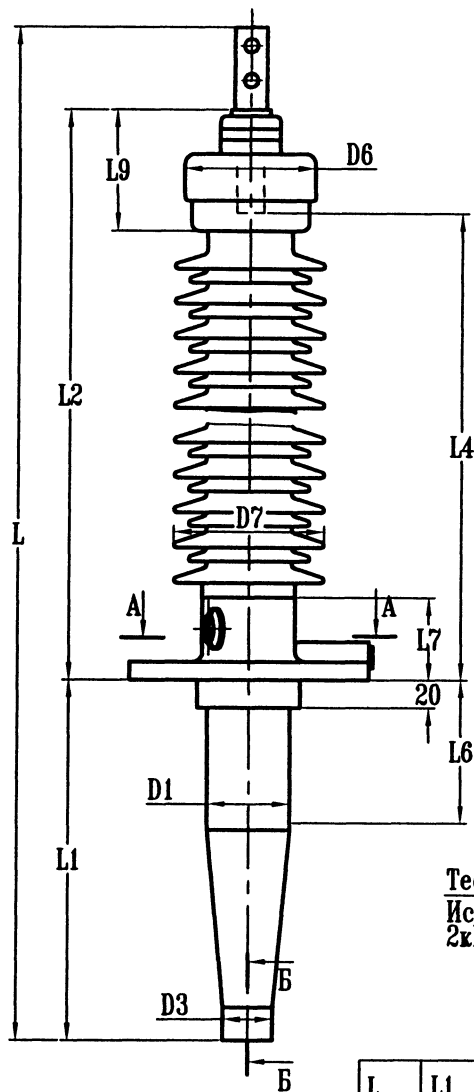


**Ввод масло/воздух типа BRIT-90-110-550/800**

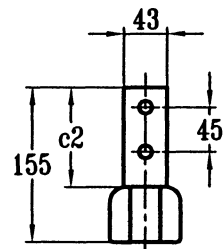
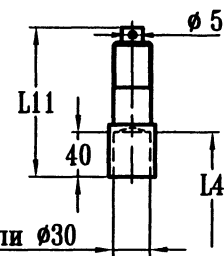
Класс напряжения	110 кВ
Максимальное фазное напряжение	78 кВ
Напряжение грозового испытательного импульса 1.2/50 мкс.	550 кВ
Выдерживаемое напряжение пром. частоты под дождем	230 кВ
Испытательное одномоментное напряжение промышленной частоты 50Гц в сухом состоянии	265 кВ
Номинальный ток	800 А
Интенсивность частичных разрядов	не более $5 \times 10^{-12}$ Кл
Длина пути утечки	2878 мм
Предельный угол установки к вертикали	90°
Испытательная консольная нагрузка	1250 Н
Масса	98 кг
Цвет фарфора	коричневый



Аэрационное отверстие

Внутренняя контактная шпилька

Внешняя контактная шпилька



Могут быть поставлены другие типы по требованию заказчика

L	L1	L2	L4	L6	L7	L9	L10	L11	c1	c2
2725	970	1655	1555 1345 1305	500	145	210	60	120 330 370	16	100

D1	D2	D3	D4	D5	D6	D7	D8	d1	n1
150	38	67	250	290	175	255	49	15	8

<b>ABB АББ Электроизолит Бушинг</b>		
КН 1.9.005		
Ввод типа BRIT-90-110-550/800	Лит.	Масса
	Лист	Листов 1
	Разраб.	
	Гл.конструктор	

Изм.№-подл. Изм.№-дубл. Вып.№№.N Подп. и дата